

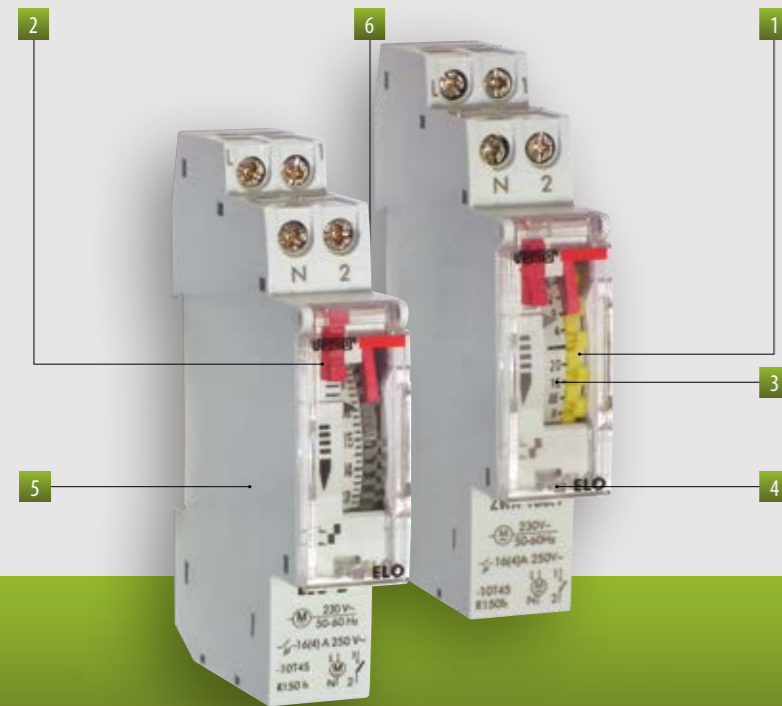
# Interrupteurs horaires analogiques

ELO

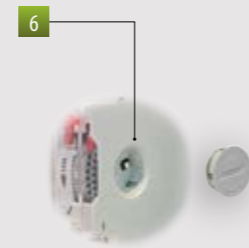
## Dimensions (mm)

## Schéma de raccordement

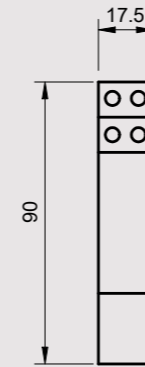
Horloges analogiques à programmation journalière ou hebdomadaire avec ou sans réserve de marche.  
La batterie peut facilement être remplacée une fois épuisée.



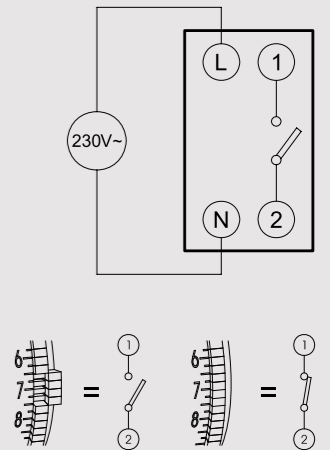
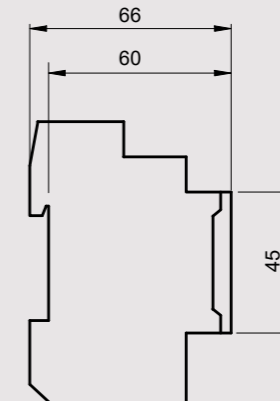
- 1 Segments de programmation
- 2 Commutateur pour le choix du mode de fonctionnement
- 3 Cadran pour le réglage des heures et des minutes
- 4 Capot scellable
- 5 Taille 1 module DIN
- 6 Cache pour le remplacement de la batterie  
(Non disponible sur le modèle ELO-ED)



### Vue de face



### Vue latérale



## TIME AND MANAGEMENT

- Tension d'alimentation : 230VAC (-15% ÷ +10%)
- Capacité du relais : 16(4)A / 250VAC
- Modes de fonctionnement :
  - 0 Arrêt forcé
  - ⊖ Automatique
  - I Marche forcée
- Batterie NiMH (type V80H) remplaçable sur le côté de l'appareil
- Réserve de marche : 150h



### ELO-D, ELO-ED

- Programmation journalière
- Cadran de 24h avec 96 segments
- 1 segment = 15min



### ELO-W

- Programmation hebdomadaire
- Cadran de 7j avec 84 segments
- 1 segment = 2h

## Caractéristiques techniques

Tension d'alimentation	VAC	230 (- 15% ÷ +10%)
Fréquence	Hz	50 / 60
Puissance absorbée	W	0.5
Capacité du relais		16(4)A / 250VAC
Précision de fonctionnement		± 1 sec/jour à 22°C
Nombre de segments	- ELO-D	96 segments
	- ELO-W	84 segments
Valeur d'un segment	- ELO-D	15min
	- ELO-W	2h
Précision du programme	- ELO-D	±5min
	- ELO-W	± 30min
Réserve de marche (hors ELO-ED)		150h (Batterie NiMH)

Température de fonctionnement	-10 °C ÷ +50 °C
Classe de protection	II
Indice de protection	IP 20
Taille	1 module DIN

### Charges compatibles

Incandescente		2500 W
Tube fluorescent		1200 VA
Halogène 12V		2000 VA
Halogène 230V~		2500 W
Lampe fluorescente		1000 VA
Lampe fluorescente		900 VA
LED		100 VA

Code	Modèle	Description
VP877500	ELO-D	Interrupteur horaire 1 module journalier avec réserve de marche
VE785400	ELO-ED	Interrupteur horaire 1 module journalier sans réserve de marche
VP878300	ELO-W	Interrupteur horaire 1 module hebdomadaire avec réserve de marche

## Normes

La conformité aux directives communautaires :  
2014/35/EU (LVD) - 2014/30/EU (EMCD) est déclarée  
en référence à la norme suivante : EN 60730-2-7