

# LuxoSwitch LuxoRex

## Interrupteurs Crépusculaires



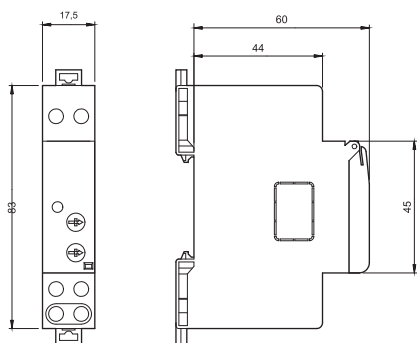
### LuxoSwitch

Permet l'allumage et l'extinction d'un circuit d'éclairage en fonction de la luminosité (tombée de la nuit, lever du jour)

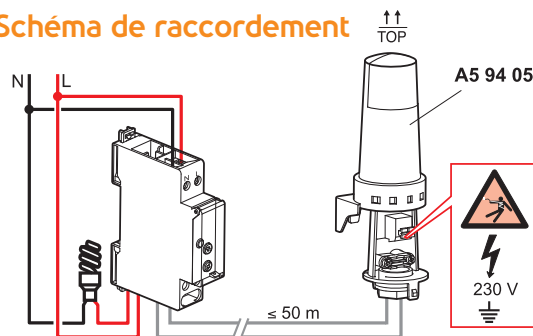
### Caractéristiques techniques

- › Alimentation : 230 V~ - 50/60 Hz
- › Sortie 16 A - 250 V~ -  $\mu \cos \phi = 1$
- › 2000 W à incandescence
- › 2000 W fluo compensé série
- › 1000 W fluo compensé parallèle 70  $\mu\text{F}$
- › 1000 W lampe à économie d'énergie
- › 2000 W lampe halogène + transfo ferromagnétique
- › 2000 W lampe halogène + transfo électronique
- › Réponse temporisée automatique
- › Réglage de 1 à 100000 lux
- › Nombre de modules : 1
- › Livré avec cellule photoélectrique

### Dimensions (mm)



### Schéma de raccordement



### Conformément aux normes

- › VDE
- › UL CSA

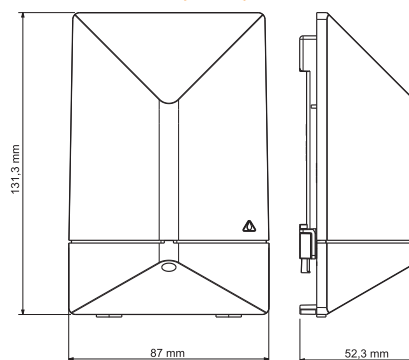
### LuxoRex

Interrupteur crépusculaire compact. Mise en route de la lumière à la tombée de la nuit, et arrêt au lever du jour selon la luminosité ambiante. Temporisation pour éviter toute mise en route intempestive (phares de voiture). Le LuxoRex peut être couplé à un interrupteur horaire.

### Caractéristiques techniques

Type	LuxoRex
Pouvoir de coupure	10A - 250V $\cos \phi = 1$
Tension d'alimentation	230V +10% - 15%
Fréquence	50Hz
Contact	ON-OFF
Temporisation	2 min
Degré de protection	IP 54
Intensité lumineuse réglable	5 à 1000 Lux
Température de stockage	-25°C à +60°C

### Dimensions (mm)



### RÉFÉRENCE

A58 I06 LuxoSwitch 230V - 50Hz

### RÉFÉRENCE

958 I05 LuxoRex II 230V - 50Hz