

# AlphaRex<sup>3</sup>

## Astro D21-22 GPS/DCF77

Horloges Astronomiques  
hebdomadaires radio-synchronisées  
avec GPS ou DCF77



### Fonctionnalités :

- › Menu déroulant
- › Choix de 6 langues
- › Précision  $\pm 0,1$  sec/jour
- › Affichage rétro-éclairé
- › 5 ans de réserve de marche
- › EEPROM (mémoire) pour sauvegarder les données
- › Fonction test 1h
- › Offset  $\pm 120$  min (Permet de décaler l'heure d'enclenchement au lever et au coucher du soleil de façon asymétrique, et indépendante par canal).



# Rex



## Conformément aux normes :

- > VDE 631 alinéa 1 et alinéa 2-7
- > IEC 60 730-1 et IEC 60 730-2-7
- > EN 60 730-1 et IEC 60 730-2-7

## Fonctionnalités :

- > Menu déroulant
- > Choix de 6 langues
- > Précision  $\pm 0,1$  sec/jour
- > Affichage rétro-éclairé
- > 5 ans de réserve de marche
- > EEPROM (mémoire) pour sauvegarder les données
- > Fonction test 1h
- > Offset  $\pm 120$  min (Permet de décaler l'heure d'enclenchement au lever et au coucher du soleil de façon asymétrique, et indépendante par canal).

## Programmation

- > Programmation manuelle grâce aux 4 boutons en façade ou via le PC et une clé de transfert, à l'aide du logiciel AlphaSoft.
- > Sauvegarde sur le PC, dans la clé et l'horloge.

## Fonctionnalités mode Standard

- > Programme vacances
- > Programmation des jours fériés
- > Programme aléatoire (simulation de présence)
- > Fonction test 1 heure
- > Compteur horaire par canal
- > Offset  $\pm 120$  minutes asymétrique et indépendant par canal

## Fonctionnalités mode Expert

- > Programme par cycle
- > Synchronisation réseau 50/60 Hz ou GPS ou DCF
- > Correction offset (ajustement)
- > Changement de canal (modèle 2 sorties)

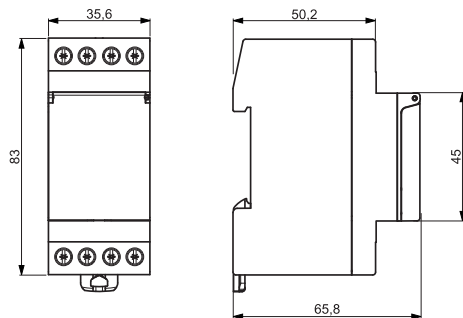
# AlphaRex<sup>3</sup> Astro D21-22 GPS/DCF77

Horloges Astronomiques  
hebdomadaires radio-synchronisées  
avec GPS ou DCF77

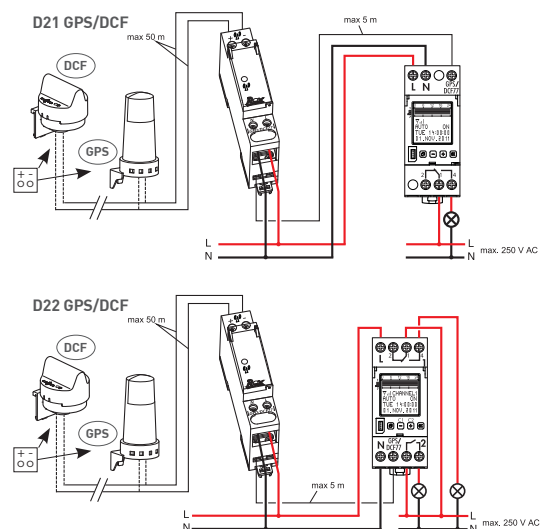
## Caractéristiques techniques

Type	D21	D22
Nombre de canaux	1	2
Nombre de programmes/canal	56	28
Commutation	selon la programmation astronomique et/ou horaire	
Réserve de marche	5 ans	
Précision de fonctionnement	$\pm 0,1$ s/jour	
Pas de commutation	1 s	
Temps mini de commutation	1 s	
Pouvoir de coupure		
- ohmique	16A	
- incandescent	8A	
- inductif	10A	
Température d'utilisation	-20°C à +55°C	
Degré de protection	IP 20	
Encombrement	2 modules	

## Dimensions (mm)



## Schéma de raccordement



## RÉFÉRENCES ET ACCESSOIRES

### 1 canal

A4I I37 AlphaRex<sup>3</sup> D21 GPS/DCF Astro 230V - 50Hz

### 2 canaux

A4I I38 AlphaRex<sup>3</sup> D22 GPS/DCF Astro 230V - 50Hz

### Packs (horloge + module + antenne)

- A4I I39 Pack D21 GPS
- A4I I40 Pack D22 GPS
- A4I I41 Pack D21 DCF
- A4I I42 Pack D22 DCF

Plus de détails techniques sur la notice • [www.disimpex.fr](http://www.disimpex.fr)

# DISIMPEX

Disimpex SA - 14, rue Joseph Graff - 67810 Holtzheim - France  
Tél. : + 33 (0)3 90 20 74 20 - Fax : +33 (0)3 88 76 90 83 - [info@disimpex.fr](mailto:info@disimpex.fr)

[www.disimpex.fr](http://www.disimpex.fr)