



Compteur horaire analogique totalisateur

Conformément aux normes :

IEC 1010-1, EN 61010-1, VDE 0411-1

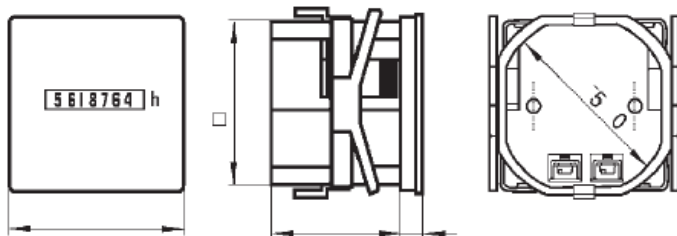
- Compteur horaire analogique
- Forme 48x48mm (55x55mm), rond 80mm ou 36x24mm

ContaRex

Fixation à encastrer 48x48mm

- Plastron 55x55mm inclus
- Degré de protection IP40
- Poids : env. 75g

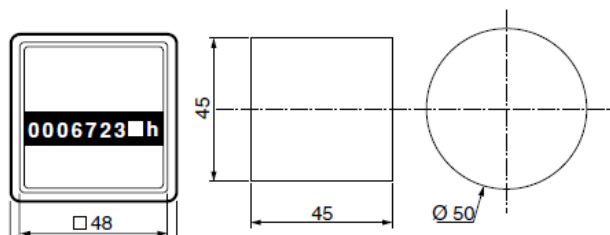
907 235	ContaRex 230V 50Hz
49 557	ContaRex 230V 60Hz
49 553	ContaRex 120V 50Hz
49 554	ContaRex 120V 60Hz
49 558	ContaRex 48V 50Hz
907 237	ContaRex 48V 60Hz
907 236	ContaRex 24V 50Hz
49 559	ContaRex 380V 60Hz
49 560	ContaRex 10-80V DC IP54



Fixation sur rail DIN 48x48mm

- Plastron 55x55mm inclus
- Degré de protection IP40
- Poids : env. 75g

49 562	ContaRex 230V 50Hz
--------	--------------------

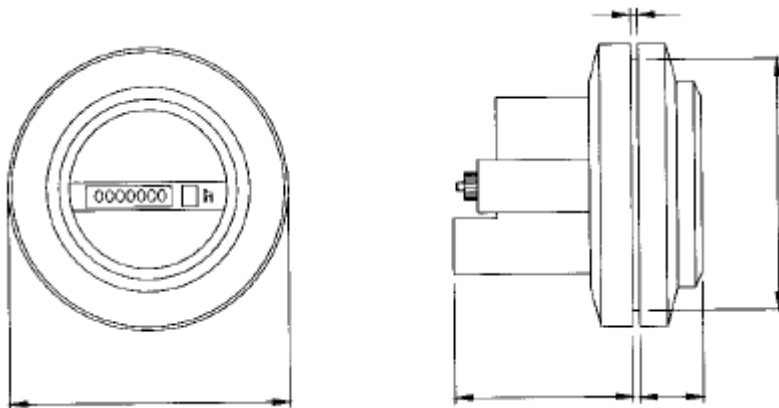


DISIMPEX

Fixation à encastrer \varnothing 80mm

- Protection contre les vibrations par une bague de caoutchouc
- Degré de protection IP67
- Poids : env.

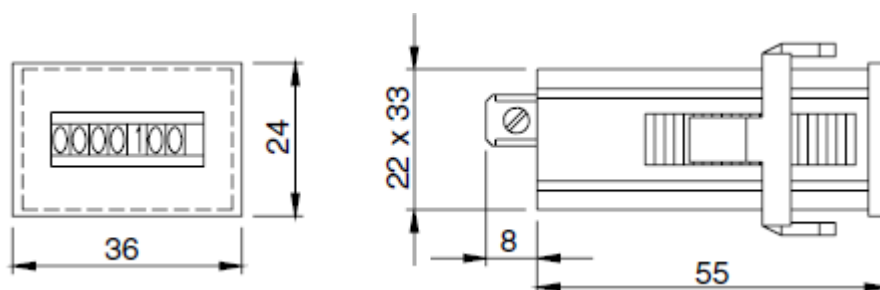
49 563 ContaRex 12-36V DC



Fixation à encastrer 36x24mm

- Degré de protection IP40
- Poids : env. 40g

A07 241 ContaRex 230V 50Hz
A07 242 ContaRex 230V 60Hz
A07 243 ContaRex 24V 50Hz



Accessoires

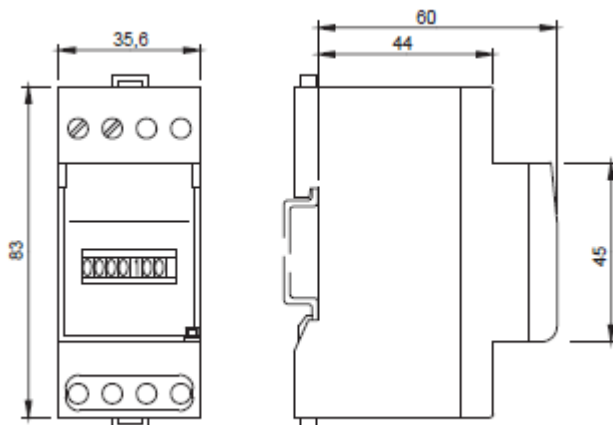
908 105 Plastron 72x72mm
908 106 Plastron 55x55mm
909 902 Etrier pour montage en saillie

Compteur horaire totalisateur Rex2000

Fixation sur rail DIN

- Degré de protection IP20
- Poids : env. 90g

961 101	Rex2000 HC2 230V 50Hz
961 102	Rex2000 HC2 230V 60Hz
961 103	Rex2000 HC2 120V 60Hz
961 104	Rex2000 HC2 24V 50Hz
A61 108	Rex2000 HC2 12-36V DC



DISIMPEX

Disimpex SA – 14 rue Joseph Graff – CS 90203 – 67810 Holtzheim – France
Tél. : +33(0)3 90 20 74 20 – Fax : +33(0)3 88 76 90 83 – info@disimpex.fr
www.disimpex.fr

sous réserve de modifications ou d'erreurs