



Interrupteur horaire journalier ou hebdomadaire à cadran analogique (72x72), avec ou sans réserve de marche  
Equipé d'un interrupteur de marche forcé en face avant

**Conformément aux normes :**

- IEC 730-1, EN 60730-1
- VDE 0631 alinéa 1, IEC 730-2-7
- EN 607-2-7, VDE 0631 alinéa 2-7

**Fonctionnalités**

Tolérance tension :  $\pm 10\%$   
Interrupteur 2 positions : 0-1  
Automatique / marche forcée  
DIN EN 50022 partie C

**Programme journalier, 24h**

Cadran analogique journalier  
Programmation par intervalle de 10 minutes  
Interrupteur de marche forcée en face avant  
Sortie 16A-250VAC  
cos.  $\phi=1$

- 912441** EconoRex MT 230VAC 50Hz  
sans réserve de marche
- 912427** EconoRex MQT 230VAC 50/60Hz  
Avec réserve de marche 100h
- 912449** EconoRex MQT 24V AC/DC  
Avec réserve de marche 100h
- A12451** EconoRex MQT 200VAC 50/60Hz  
Avec réserve de marche 100h

**Programme hebdomadaire, 7 jours**

Cadran analogique hebdomadaire  
Programmation par intervalles de 2 heures  
Interrupteur de marche forcée avant  
Sortie 16A-250VAC  
cos.  $\phi=1$

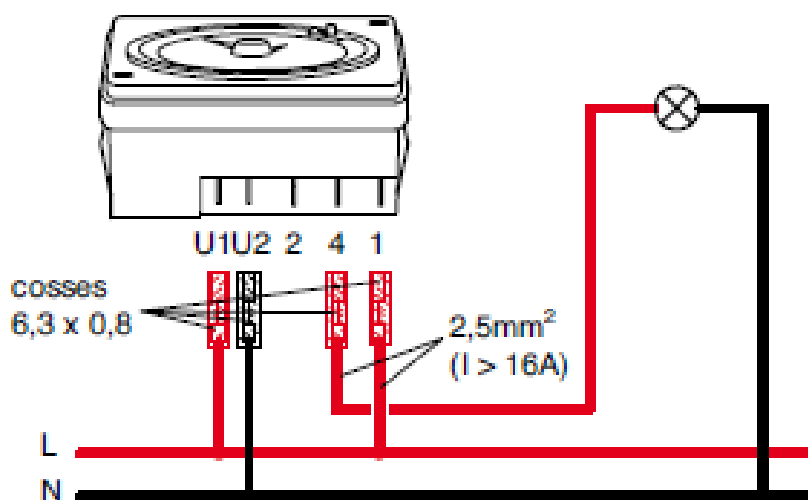
- 912445** EconoRex MW 230VAC 50/60Hz  
Sans réserve de marche
- 912447** EconoRex MQW 230VAC 50/60 Hz  
Avec réserve de marche 100h
- A12457** EconoRex MQW 24V AC/DC  
Avec réserve de marche 100h

**DISIMPEX**

### Caractéristiques techniques

Type	EconoRex MT	EconoRex MQT	EconoRex MW	EconoRex MQW
Moteur	Synchrone	Quartz	Synchrone	Quartz
Fonctionnement	24 h		7 j	
Réserve de marche	non	> 150 h	non	> 150 h
Segment	10 min.		1 h	
Mini. du programme	20 min.		2 h	
Précision du programme	± 5 min		± 30 min.	
Précision	Selon la fréquence	± 2.5s/j	Selon la fréquence	± 2.5s/j
Pouvoir de coupure	16 A ~			
Lampes à incandesc.	4 A ~			
Inductif, cos phi=0.6	8 A ~			
Contacts inverseurs	16 A			
Température de fonc.	-10...+ 55° C			
Température de stock.	-10...+ 60° C			
Degré de protection	IP 30			
Poids	Env. 100 g			

### Schéma de câblage

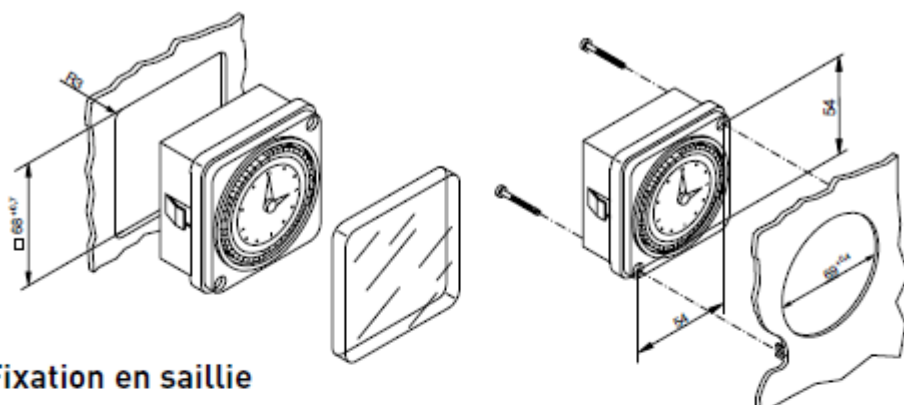


**DISIMPEX**

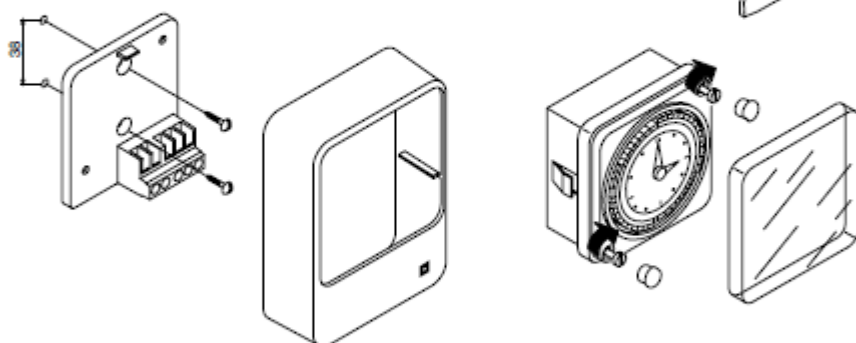
Disimpex SA – 14 rue Joseph Graff – CS 90203 – 67810 Holtzheim – France  
Tél. : +33(0)3 90 20 74 20 – Fax : +33(0)3 88 76 90 83 – [info@disimpex.fr](mailto:info@disimpex.fr)  
[www.disimpex.fr](http://www.disimpex.fr)

sous réserve de modifications ou d'erreurs

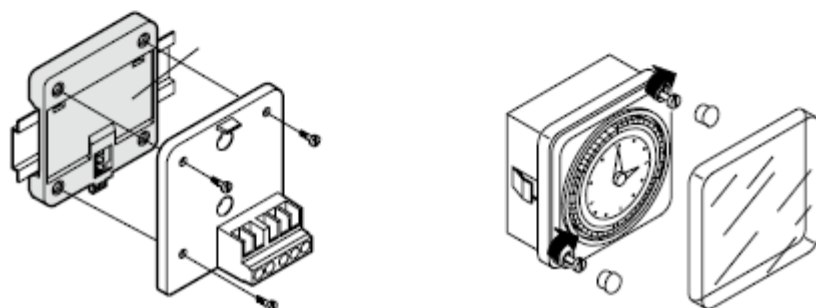
### Fixation à encastrer



### Fixation en saillie



### Fixation sur rail DIN



### Accessoires

Fixation rail DIN : **04407**  
Cache borne + platine : **A00020**

**DISIMPEX**

Disimpex SA – 14 rue Joseph Graff – CS 90203 – 67810 Holtzheim – France  
Tél. : +33(0)3 90 20 74 20 – Fax : +33(0)3 88 76 90 83 – [info@disimpex.fr](mailto:info@disimpex.fr)  
[www.disimpex.fr](http://www.disimpex.fr)

sous réserve de modifications ou d'erreurs